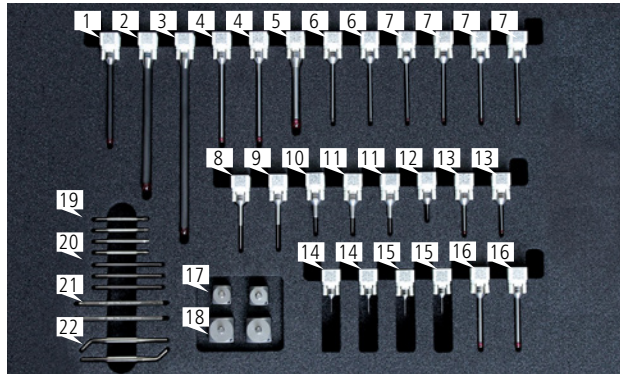
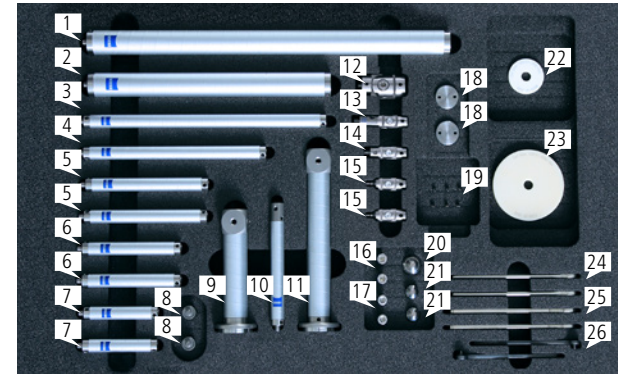


# Tasterbausatz Experte, M5, 80-teilig

626115-9130-000



Koffer Ebene 1



Koffer Ebene 2

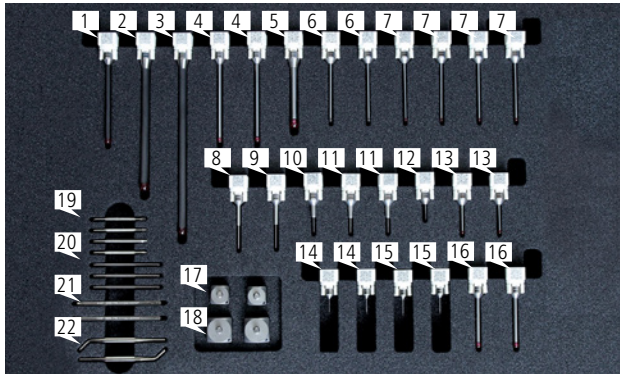
| Pos                          | Anz. | Artikelnummer   | Beschreibung  | Gewicht              |
|------------------------------|------|-----------------|---|----------------------|
| 1                            | 1    | 626105-0510-075 | Taster mit Gewinde, M5, ThermoFit, Rubin, DG11, DK5, DS3,5, L75, ML65                               | 5 g                  |
| 2                            | 1    | 626105-0820-114 | Taster mit Gewinde, M5, ThermoFit, Rubin, DG11, DK8, DS6, L114, ML101                               | 10 g                 |
| 3                            | 1    | 626105-0820-150 | Taster mit Gewinde, M5, ThermoFit, Rubin, DG11, DK8, DS6, L150, ML137                               | 12 g                 |
| 4                            | 2    | 602030-9015-000 | Taster mit Gewinde, M5, Hartmetall, Rubin, DG11, DK5, DS3, L75, ML65                                | 13 g                 |
| 5                            | 1    | 600342-8023-000 | Taster mit Gewinde, M5, Hartmetall, Rubin, DG11, DK8, DS6, L63,5, ML50,5                            | 25 g                 |
| 6                            | 2    | 626115-0300-058 | Taster mit Gewinde, M5, Hartmetall, Siliziumnitrid, DG11, DK3, DS2, L58, ML48                       | 8 g                  |
| 7                            | 4    | 600342-8021-000 | Taster mit Gewinde, M5, Hartmetall, Rubin, DGE11, DK3, DS2, L58, ML48                               | 6 g                  |
| 8                            | 1    | 602030-8067-000 | Taster mit Gewinde, M5, abgesetzt, Hartmetall, Rubin, DG11, DK2, DS1,5, L44, ML19                   | 5 g                  |
| 9                            | 1    | 602030-8065-000 | Taster mit Gewinde, M5, abgesetzt, Hartmetall, Rubin, DG11, DK1,5, DS4, DSE1, L44, ML19             | 7 g                  |
| 10                           | 1    | 602030-8061-000 | Taster mit Gewinde, M5, abgesetzt, Hartmetall, Rubin, DG11, DK1, DS1, DSE0,8, L32, ML12, MLE5       | 7 g                  |
| 11                           | 2    | 602030-8060-000 | Taster mit Gewinde, M5, abgesetzt, Hartmetall, Rubin, DG11, DK0,8, DS1, DSE0,6, L32, ML12,LE4,8     | 7 g                  |
| 12                           | 1    | 626115-0100-022 | Taster mit Gewinde, M5, abgesetzt, Hartmetall, Rubin, DG11, DK1, DS1, DSE0,8, L22,5, ML12,5, MLE5   | 6 g                  |
| 13                           | 2    | 600342-8020-000 | Taster mit Gewinde, M5, Hartmetall, Rubin, DG11, DK3, DS2, L33,5, ML23,5                            | 5 g                  |
| 14                           | 2    | 626115-0030-022 | Taster mit Gewinde, M5, abgesetzt, Hartmetall, Rubin, DG11, DK0,3, DS1, DSE0,2, L21,8, ML12,8,LE2,3 | 6 g                  |
| 15                           | 2    | 626115-0050-022 | Taster mit Gewinde, M5, abgesetzt, Hartmetall, Rubin, DG11, DK0,5, DS1, DSE0,3, L22, ML13, MLE2,5   | 6 g                  |
| 16                           | 2    | 602030-9013-000 | Taster mit Gewinde, M5, Hartmetall, Rubin, DGE11, DK5, DS3,5, L50, ML40                             | 9 g                  |
| 17                           | 2    | 600341-8361-000 | Würfel, M5, Titan, B15, eingeklebter Gewindezapfen  | 15 g                 |
| 18                           | 2    | 600341-8002-000 | Würfel, M5, Titan, B20, mit Gewindezapfen   | 32 g                 |
| 19                           | 4    | 626109-0035-000 | Torx Schraubendreher T6, abgewinkelt, Stahl   | 2 g                  |
| 20                           | 3    | 602030-0021-000 | Sechskant-Winkelschraubendreher DIN 911, SW 2,5   | 3 g                  |
| 21                           | 2    | 000000-0015-248 | Sechskant-Winkelschraubendreher DIN 911 SW 4  | 10 g                 |
| 22                           | 2    | 000000-0015-348 | Stiftschlüssel, DG5, DS2,9, L70   | 8 g                  |
| V0579_A_001 Inhaltsübersicht |      |                 |   | www.probes.zeiss.com |

| Pos                          | Anz. | Artikelnummer   | Beschreibung   | Gewicht              |
|------------------------------|------|-----------------|--|----------------------|
| 1                            | 1    | 626107-2300-100 | Tasterverlängerung, M5, ThermoFit Silber, DGE20, LE300                           | 62 g                 |
| 2                            | 1    | 626107-2200-100 | Tasterverlängerung, M5, ThermoFit Silber, DGE20, LE200                           | 48 g                 |
| 3                            | 1    | 626107-1200-100 | Tasterverlängerung, M5, ThermoFit Silber, DGE11, LE200                           | 21 g                 |
| 4                            | 1    | 626107-1150-100 | Tasterverlängerung, M5, ThermoFit Silber, DGE11, LE150                           | 17 g                 |
| 5                            | 2    | 626107-1100-100 | Tasterverlängerung, M5, ThermoFit Silber, DGE11, LE100                           | 14 g                 |
| 6                            | 2    | 626107-1080-100 | Tasterverlängerung, M5, ThermoFit Silber, DGE11, LE80                            | 12 g                 |
| 7                            | 2    | 626107-1060-100 | Tasterverlängerung, M5, ThermoFit Silber, DGE11, LE60                            | 11 g                 |
| 8                            | 2    | 626107-1015-105 | Tasterverlängerung mit Kegelaufnahme, Titan, DGE11, LE15                         | 5 g                  |
| 9                            | 1    | 626107-2050-110 | Teller verlängerung, M5, ThermoFit Silber, Würfel 20, DGE20, LE50, ML96,5, B20   | 78 g                 |
| 10                           | 1    | 626107-1100-105 | Tasterverlängerung mit Kegelaufnahme, ThermoFit Silber, DGE11, LE100             | 17 g                 |
| 11                           | 1    | 626107-2100-110 | Teller verlängerung, M5, ThermoFit Silber, Würfel 20, DGE20, LE100, ML146,5, B20 | 84 g                 |
| 12                           | 1    | 626105-6280-070 | Gelenkstück, M5, DG20, Titan, L36  | 43 g                 |
| 13                           | 1    | 626105-6280-040 | Dreh-Schwenk-Gelenk, M5, Titan, DG11, L40, Drehw. 360, Schwenkw. +/- 90          | 16 g                 |
| 14                           | 1    | 600342-9002-000 | Gelenkstück, M5, Titan, DG11, L30  | 11 g                 |
| 15                           | 2    | 626107-6280-040 | Knickelement mit Kegelaufnahme, Titan, DG11, L19                                 | 11 g                 |
| 16                           | 2    | 626109-0015-000 | Schraube für Würfel, M5, V2A, L20, ML15  | 3 g                  |
| 17                           | 2    | 626109-0016-000 | Schraube für Würfel, M5, V2A, L25, ML20  | 3 g                  |
| 18                           | 2    | 626105-6271-001 | Aufnahme für Kugelscheibe mit DS8, M5  | 8 g                  |
| 19                           | 2    | 626119-0001-019 | Schraubenset für Kegelaufnahme, M3 (10 Stk.), inkl. Torx Schraubendreher T6      | 5 g                  |
| 20                           | 1    | 626107-6280-070 | Würfel 15 mit Kegelaufnahme TF-Pro, M5, Titan, L17,5, ML10, B15, DG11            | 13 g                 |
| 21                           | 2    | 626107-6280-010 | Endwinkel mit Kegelaufnahme, Titan, DG11, L15,5, ML10, B5,5                      | 5 g                  |
| 22                           | 1    | 626101-3000-002 | Kugelscheibe aus Aluminiumoxidkeramik, DK30, B2, Aufnahme DS8                    | 5 g                  |
| 23                           | 1    | 626101-6000-004 | Kugelscheibe aus Aluminiumoxidkeramik, DK60, B4, Aufnahme DS8                    | 43 g                 |
| 24                           | 2    | 626109-0012-000 | Hakenschlüssel ähnlich DIN 1810B, Dmr. 11x2,8 mm                                 | 19 g                 |
| 25                           | 2    | 626109-0013-000 | Hakenschlüssel ähnlich DIN 1810B, Dmr. 20x2,8 mm                                 | 23 g                 |
| 26                           | 2    | 626109-0041-000 | Zwei Lochschlüssel DIN 3116A, Zapfenmaß Ø2,5 x 3mm, Zapfenabstand 13mm           | 20 g                 |
| V0579_A_001 Inhaltsübersicht |      |                 |  | www.probes.zeiss.com |

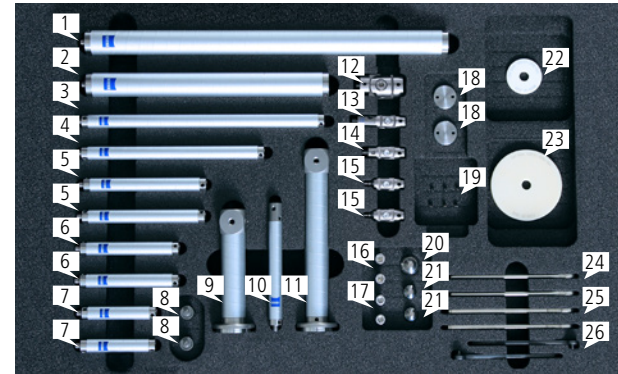


# Stylus kit expert, M5, set of 80 psc.

626115-9130-000



Level 1



Level 2

| Pos         | Qty. | Item no.        | Description  | Weight               |
|-------------|------|-----------------|--|----------------------|
| 1           | 1    | 626105-0510-075 | stylus with thread, M5, ThermoFit, ruby, DG11, DK5, DS3,5, L75, ML65                                   | 5 g                  |
| 2           | 1    | 626105-0820-114 | stylus with thread, M5, ThermoFit, ruby, DG11, DK8, DS6, L114, ML101                                   | 10 g                 |
| 3           | 1    | 626105-0820-150 | stylus with thread, M5, ThermoFit, ruby, DG11, DK8, DS6, L150, ML137                                   | 12 g                 |
| 4           | 2    | 602030-9015-000 | stylus with thread, M5, tungsten carbide, ruby, DG11, DK5, DS3, L75, ML65                              | 13 g                 |
| 5           | 1    | 600342-8023-000 | stylus with thread, M5, tungsten carbide, ruby, DG11, DK8, DS6, L63,5, ML50,5                          | 25 g                 |
| 6           | 2    | 626115-0300-058 | stylus with thread, M5, tungsten carbide, silicon nitride, DG11, DK3, DS2, L58, ML48                   | 8 g                  |
| 7           | 4    | 600342-8021-000 | stylus with thread, M5, tungsten carbide, ruby, DGE11, DK3, DS2, L58, ML48                             | 6 g                  |
| 8           | 1    | 602030-8067-000 | stylus with thread, M5, stepped, tungsten carbide, ruby, DG11, DK2, DS1,5, L44, ML19                   | 5 g                  |
| 9           | 1    | 602030-8065-000 | stylus with thread, M5, stepped, tungsten carbide, ruby, DG11, DK1,5, DS4, DSE1, L44, ML19             | 7 g                  |
| 10          | 1    | 602030-8061-000 | stylus with thread, M5, stepped, tungsten carbide, ruby, DG11, DK1, DS1, DSE0,8, L32, ML12, MLE5       | 7 g                  |
| 11          | 2    | 602030-8060-000 | stylus with thread, M5, stepped, tungsten carbide, ruby, DG11, DK0,8, DS1, DSE0,6, L32, ML12,LE4,8     | 7 g                  |
| 12          | 1    | 626115-0100-022 | stylus with thread, M5, stepped, tungsten carbide, ruby, DG11, DK1, DS1, DSE0,8, L22,5, ML12,5, MLE5   | 6 g                  |
| 13          | 2    | 600342-8020-000 | stylus with thread, M5, tungsten carbide, ruby, DG11, DK3, DS2, L33,5, ML23,5                          | 5 g                  |
| 14          | 2    | 626115-0030-022 | stylus with thread, M5, stepped, tungsten carbide, ruby, DG11, DK0,3, DS1, DSE0,2, L21,8, ML12,8,LE2,3 | 6 g                  |
| 15          | 2    | 626115-0050-022 | stylus with thread, M5, stepped, tungsten carbide, ruby, DG11, DK0,5, DS1, DSE0,3, L22, ML13, MLE2,5   | 6 g                  |
| 16          | 2    | 602030-9013-000 | stylus with thread, M5, tungsten carbide, ruby, DGE11, DK5, DS3,5, L50, ML40                           | 9 g                  |
| 17          | 2    | 600341-8361-000 | cube, M5, titanium, B15  | 15 g                 |
| 18          | 2    | 600341-8002-000 | cube, M5, titanium, B20  | 32 g                 |
| 19          | 4    | 626109-0035-000 | torx wrench T6, angled, steel  | 2 g                  |
| 20          | 3    | 602030-0021-000 | hex wrench DIN 911, BSW2,5   | 3 g                  |
| 21          | 2    | 000000-0015-248 | hex wrench DIN911, SW4   | 10 g                 |
| 22          | 2    | 602030-0222-000 | pin wrench, 2,9, DG5, DS2,9, L70   | 8 g                  |
| V0579_A_001 |      |                 | content overview   | www.probes.zeiss.com |

| Pos         | Qty. | Item no.        | Description  | Weight               |
|-------------|------|-----------------|--|----------------------|
| 1           | 1    | 626107-2300-100 | stylus extension, M5, ThermoFit silver, DGE20, LE300                             | 62 g                 |
| 2           | 1    | 626107-2200-100 | stylus extension, M5, ThermoFit silver, DGE20, LE200                             | 48 g                 |
| 3           | 1    | 626107-1200-100 | stylus extension, M5, ThermoFit silver, DGE11, LE200                             | 21 g                 |
| 4           | 1    | 626107-1150-100 | stylus extension, M5, ThermoFit silver, DGE11, LE150                             | 17 g                 |
| 5           | 2    | 626107-1100-100 | stylus extension, M5, ThermoFit silver, DGE11, LE100                             | 14 g                 |
| 6           | 2    | 626107-1080-100 | stylus extension, M5, ThermoFit silver, DGE11, LE80                              | 12 g                 |
| 7           | 2    | 626107-1060-100 | stylus extension, M5, ThermoFit silver, DGE11, LE60                              | 11 g                 |
| 8           | 2    | 626107-1015-105 | stylus extension with cone receiver, titanium, DGE11, LE15                       | 5 g                  |
| 9           | 1    | 626107-2050-110 | plate extension, M5, ThermoFit silver, cube 20, DGE20, LE50, ML96,5, B20         | 78 g                 |
| 10          | 1    | 626107-1100-105 | stylus extension with cone receiver, ThermoFit silver, DGE11, LE100              | 17 g                 |
| 11          | 1    | 626107-2100-110 | plate extension, M5, ThermoFit silver, cube 20, DGE20, LE100, ML146,5, B20       | 84 g                 |
| 12          | 1    | 626105-6280-070 | knuckle joint, M5, DG20, titanium, L36   | 43 g                 |
| 13          | 1    | 626105-6280-040 | rotary-knuckle-joint M5, titanium, DG11, L40, rotary a. 360°, knuckle a. +/- 90° | 16 g                 |
| 14          | 1    | 600342-9002-000 | knuckle joint, M5, titanium, DG11, L30   | 11 g                 |
| 15          | 2    | 626107-6280-040 | knuckle joint with cone adapter, titanium  | 11 g                 |
| 16          | 2    | 626109-0015-000 | screw for cube, M5, Inox, L20, ML15  | 3 g                  |
| 17          | 2    | 626109-0016-000 | screw for cube, M5, Inox, L25, ML20  | 3 g                  |
| 18          | 2    | 626105-6271-001 | adapter for ball disc with DS8, M5   | 8 g                  |
| 19          | 2    | 626119-0001-019 | set of screws for cone adapter, M3 (10 pcs.)                                     | 5 g                  |
| 20          | 1    | 626107-6280-070 | cube 15 with cone adapter TF-Pro, M5, titanium, L17,5, ML10, B15, DG11           | 13 g                 |
| 21          | 2    | 626107-6280-010 | terminal angle with cone adapter, titanium, DG11, L15,5, ML10, B5,5              | 5 g                  |
| 22          | 1    | 626101-3000-002 | ball disc alumina ceramic, DK30, B2, adapter DS8                                 | 5 g                  |
| 23          | 1    | 626101-6000-004 | ball disc alumina ceramic, DK60, B2, adapter DS8                                 | 43 g                 |
| 24          | 2    | 626109-0012-000 | hook wrench, Dmr. 11x2,8 mm  | 19 g                 |
| 25          | 2    | 626109-0013-000 | hook wrench, Dmr. 20x2,8 mm  | 23 g                 |
| 26          | 2    | 626109-0041-000 | two pin spanner DIN 3116A, pin measure Ø2,5 x 3mm, pin distance 13mm             | 20 g                 |
| V0579_A_001 |      |                 | content overview   | www.probes.zeiss.com |